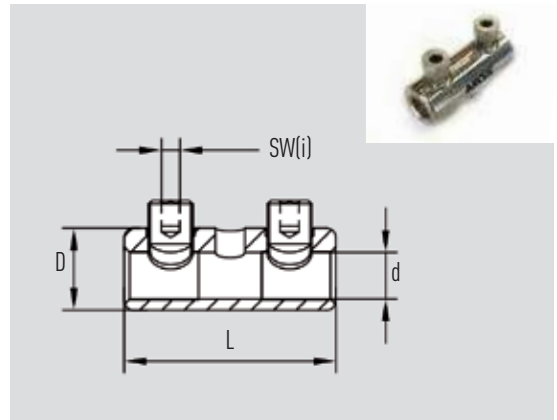
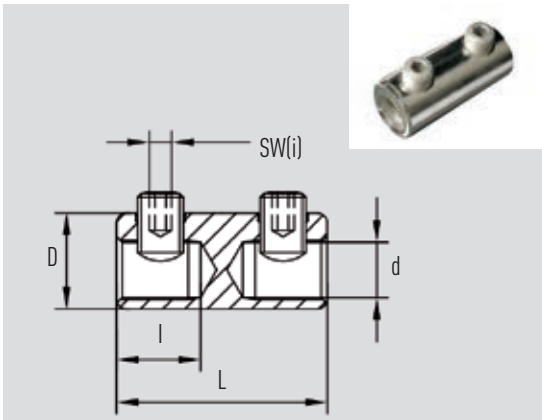


# Aluminium Screw Connector LV



Cross Section (mm <sup>2</sup> )	Connector Barrel				Contact Screw						Type Number					
	straight-through	with oil-stop	uncoated	tin-plated	Dimensions (mm)				socket screw	shear-head screw removable		shear-head screw unremovable	number	SW(i) (DIN 475)	torque (Nm)	
					D	d	L	l								
6-35 RE 6-25 RM	•		•		14	7.2	40		•			2	4	8	209 013	
	•		•	•	14	7.2	40			•		2	4	8	209 091	
	•			•	14	7.2	40		•			2	4	8	298 100	
	•			•	14	7.2	40				•		2	4	8	209 092
		•				14	7.2	40	17.5			•	2	4	8	298 246
Cu 2.5-35 SM / 50 RM (v) Al 6-35 SM / 50 RM(v)	•		•		16	9	40				•	2	4	9	209 098	
	•		•		16	9	40		•			2	4	9	209 058	
	•			•	16	9	40				•	2	4	9	209 099	
	•			•	16	9	40		•			2	4	9	298 152	
		•	•			16	9.4	40	17.5			•	2	4	9	298 117
		•	•			16	9.4	40	17.5	•			2	4	9	298 218
		•		•		16	9.4	40	17.5			•	2	4	9	298 219
6 RE-50	•		•		18	10.5	40		•			2	5	10	209 130	
	•		•		18	10.5	40				•	2	5	10	209 134	
	•			•	18	10.5	40		•			2	5	10	209 131	
	•			•	18	10.5	40				•	2	5	10	209 135	
		•	•			18	10.5	40	17.6	•			2	5	10	209 132
		•	•			18	10.5	40	17.6			•	2	5	10	209 136
		•		•		18	10.5	40	17.6	•			2	5	10	209 133
		•		•		18	10.5	40	17.6			•	2	5	10	209 137
10-70 RE 10-70 RM 50-70 SE 35-70 SM	•		•		22	12.5	57		•			2	5	15	298 258	
	•		•		22	12.5	57				•	2	5	15	298 158	
	•			•	22	12.5	57		•			2	5	15	298 129	
	•			•	22	12.5	57				•	2	5	15	298 322	
		•	•			22	12.5	57	24	•			2	5	15	298 254
		•	•			22	12.5	57	24			•	2	5	15	298 323
		•		•		22	12.5	57	24	•			2	5	15	298 304
		•		•		22	12.5	57	24			•	2	5	15	298 185

Explanation of cross sections: R=Round, S=Sectorial, E=Solid, M=Stranded, (v)=Compacted

Explanation of key sizes of contact screws: SW(i)=inner hexagon