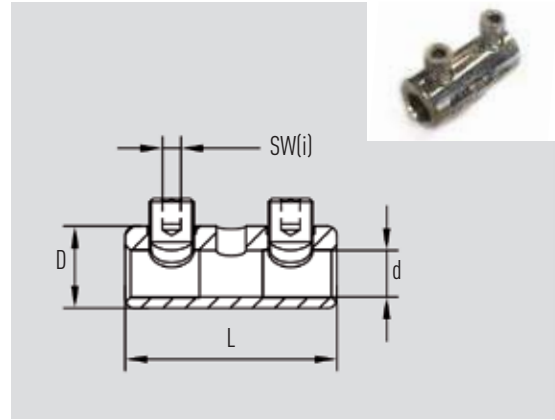
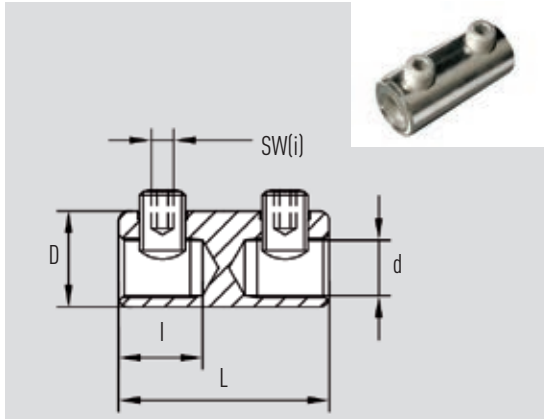


Aluminium Screw Connector LV CONTINUED



Cross Section (mm ²)	Connector Barrel								Contact Screw					Type Number	
	straight-through	with oil-stop	uncoated	tin-plated	Dimensions (mm)				socket screw	shear-head screw removable	shear-head screw unremovable	number	SW(i) (DIN 475)		torque (Nm)
					D	d	L	l							
16-95 RE 16-95 RM 50-95 SE 35-70 SM / 95 SM(r)	•				25	14.4	55		•			2	5	20	209 019
	•				25	14.4	55			•		2	5	20	209 081
	•				25	14.4	55		•		•	2	5	20	298 188
	•			•	25	14.4	55			•		2	5	20	298 061
		•	•	•	25	14.4	55	22	•			2	5	20	209 087
		•	•		25	14.4	55	22		•		2	5	20	209 011
		•			25	14.4	55	22				2	5	20	209 080
		•		•	25	14.4	55	22				2	5	20	298 047
		•		•	25	14.4	55	22				2	5	20	209 089
				•	25	14.4	55				•	2	5	20	208 200
		•		•	25	14.4	92		•			4	5	20	209 052
		•		•	25	14.4	92		•			4	5	20	298 223
	•		•	25	14.4	92			•		4	5	20	209 075	
	•		•	25	14.4	92			•		4	5	20	298 224	
25-150 RE 25-150 RM 50-120 SE / 150 (90°)	•		•		28	16.9	70		•			2	6	25	209 116
	•		•		28	16.9	70			•		2	6	25	209 126
	•			•	28	16.9	70		•			2	6	25	298 324
	•			•	28	16.9	70			•		2	6	25	298 325
		•	•		28	16.9	70	31	•			2	6	25	298 213
		•	•		28	16.9	70	31			•	2	6	25	298 269
		•		•	28	16.9	70	31	•			2	6	25	298 245
		•		•	28	16.9	70	31			•	2	6	25	298 262
35-120 / 150 SE (90°)		•	•		28	16.9	70	31			•	2	6	25	298 364

Explanation of cross sections: R=Round, S=Sectorial, E=Solid, M=Stranded, (r)=Rounded, (90°)=4-core cable
 Explanation of key sizes of contact screws: SW(i)=inner hexagon